

APATOR - POWOGAZ

**С Ч Е Т Ч И К И В О Д Ы К Р Ы Л Ь Ч А Т Ы Е
ВСХН, ВСХНд, ВСГН, ВСГНд, ВСТН**

РУКОВОДСТВО ПО ЭКСПЛУАТАЦИИ

Государственный реестр № 55115-13



Познань

СОДЕРЖАНИЕ

| | |
|--|----|
| 1 ОПИСАНИЕ И РАБОТА СЧЕТЧИКА..... | 3 |
| 1.1 НАЗНАЧЕНИЕ..... | 3 |
| 1.2 ТЕХНИЧЕСКИЕ ХАРАКТЕРИСТИКИ..... | 4 |
| 1.3 КОМПЛЕКТНОСТЬ..... | 6 |
| 1.4 СОСТАВ СЧЕТЧИКА..... | 6 |
| 1.5. УСТРОЙСТВО И РАБОТА СЧЕТЧИКА..... | 6 |
| 1.6. МАРКИРОВКА И ПЛОМБИРОВАНИЕ..... | 6 |
| 1.7. УПАКОВКА..... | 7 |
| 2 ИСПОЛЬЗОВАНИЕ ПО НАЗНАЧЕНИЮ..... | 7 |
| 2.1 ЭКСПЛУАТАЦИОННЫЕ ОГРАНИЧЕНИЯ..... | 7 |
| 2.2 ПОДГОТОВКА СЧЕТЧИКА К ИСПОЛЬЗОВАНИЮ..... | 7 |
| 2.3 ЭКСПЛУАТАЦИЯ..... | 9 |
| 3 ТЕХНИЧЕСКОЕ ОБСЛУЖИВАНИЕ СЧЕТЧИКА..... | 9 |
| 3.1 ОБЩИЕ УКАЗАНИЯ..... | 9 |
| 3.2 ТЕХНИЧЕСКОЕ ОБСЛУЖИВАНИЕ СЧЕТЧИКОВ..... | 9 |
| 3.3 ПЕРЕЧЕНЬ ВОЗМОЖНЫХ НЕИСПРАВНОСТЕЙ..... | 10 |
| 3.4 ПОВЕРКА СЧЕТЧИКОВ..... | 10 |
| 4 УСЛОВИЯ ХРАНЕНИЯ И ТРАНСПОРТИРОВАНИЯ..... | 11 |
| 5 ГАРАНТИЙНЫЕ ОБЯЗАТЕЛЬСТВА..... | 11 |
| 6 СВЕДЕНИЯ ОБ ИЗГОТОВИТЕЛЕ..... | 12 |
| 7 СВЕДЕНИЯ О РЕКЛАМАЦИЯХ..... | 12 |
| Приложение А..... | 13 |
| Возможные варианты расположения счетчиков при монтаже..... | 13 |
| Приложение Б..... | 14 |
| Габаритные и присоединительные размеры..... | 14 |
| Приложение В..... | 15 |
| (рекомендуемое)..... | 15 |
| Пример монтажа счетчика воды..... | 15 |
| Приложение Е..... | 16 |
| (рекомендуемое)..... | 16 |
| Профилактическое обслуживание счетчика..... | 16 |
| Талон №1 на гарантийный ремонт..... | 17 |
| Талон №2 на гарантийный ремонт..... | 19 |
| Талон №3 на гарантийный ремонт..... | 21 |

Настоящее руководство по эксплуатации (в дальнейшем РЭ) является документом, удостоверяющим гарантированные изготовителем основные параметры и технические характеристики счетчиков холодной и горячей воды ВСХН, ВСХНд, ВСГН, ВСГНд, ВСТН. РЭ позволяет ознакомиться с их устройством и принципом работы, а также устанавливает правила эксплуатации.

Счетчики изготовлены по технической документации APATOR POWOGAZ S.A., Польша и соответствуют всем требованиям европейских и российских стандартов.

Перед началом эксплуатации счетчика или при поступлении его на хранение следует внимательно ознакомиться с настоящим РЭ, проверить комплектность поставки, проверить сохранность и сроки действия пломб.

1 ОПИСАНИЕ И РАБОТА СЧЕТЧИКА

1.1 НАЗНАЧЕНИЕ

Счетчики крыльчатые одноструйные сухоходные (в дальнейшем по тексту счетчики) с диаметрами условного прохода DN 15; 20; 25; 32; 40 предназначены для измерения объема питьевой воды, отвечающей требованиям изложенными в СанПиН 2.1.4.1074-01 и сетевой воды, отвечающей требованиям по качеству изложенными в СНиП 41-02-2003 и, протекающей в подающих или обратных трубопроводах закрытых и открытых систем теплоснабжения, системах холодного и горячего водоснабжения при давлении до 1,6 МПа (16 кгс/см²) в диапазоне температур от +5 до +50 °С (холодная вода) и от +5 до +95 °С (для DN 15; 20 горячая вода); от +5 до +150 °С (для DN 25 ÷ 40, горячая вода).

Счетчики ВСХН-15; 20; 25; 32; 40, ВСХНд-15; 20; 25; 32; 40 работают в диапазоне температур от +5 до +50 °С (холодная вода), имеют счетный механизм с роликовым и стрелочными указателями, показывающими измеренный объем в метрах кубических (м³) и его долях. Счетчики ВСХНд-15; 20; 25; 32; 40 имеют счетный механизм с магнитоуправляемым контактом и выдают импульсы (при присоединении вычислителя, регистратора или других совместимых устройств). Цена одного импульса для счетчиков ВСХНд 15; 20 составляет 0,001 м³; ВСХНд -25; 32 составляет 0,01 м³ и для ВСХНд-40 составляет 0,1 м³.

Счетчики ВСГН DN 15; 20 работают в диапазоне температур от +5 до +95 °С (горячая вода); ВСГН DN 25; 32; 40 – работают в диапазоне температур от +5 до +150 °С (горячая вода), имеют счетный механизм с роликовым и стрелочными указателями, показывают измеренный объем в метрах кубических и его долях.

Счетчики воды ВСГНд DN 15; 20 работают в диапазоне температур от +5 до +95 °С (горячая вода); имеют счетный механизм с магнитоуправляемым контактом и с роликовым и стрелочными указателями, показывающими измеренный объем в метрах кубических и его долях, выдают импульсы (при присоединении вычислителя, регистратора или других совместимых устройств). Цена одного импульса составляет 0,001 м³.

Счетчики ВСТНд, ВСТН DN 25; 32; 40 работают в диапазоне температур - от +5 до +150 °С (горячая вода), имеют счетный механизм с магнитоуправляемым контактом и с роликовым и стрелочными указателями, показывающими измеренный объем в метрах кубических и его долях, выдают импульсы (при присоединении вычислителя, регистратора или других совместимых устройств). Цена одного импульса для ВСТН DN 25; 32 составляет 0,01 м³; для ВСТН-40 составляет 0,1 м³. Объем воды, измеренный счетчиком, определяют по показаниям роликового и стрелочных указателей. Наибольшее значение роликового указателя счетного механизма указано в таблице 1 п.5

1.2 ТЕХНИЧЕСКИЕ ХАРАКТЕРИСТИКИ

Таблица 1. Технические характеристики

| Наименование основных технических характеристик | ВСХН, ВСХНд, ВСГН, ВСГНд, ВСТН | | | | | | | |
|--|---|--------|--------|--------|------------------------|--------|------------------------|-------|
| Условный диаметр счетчиков воды, DN - ВСХН, ВСХНд, ВСГН, ВСГНд - ВСТН | 15 | 15 | 15 | 20 | 25 | 32 | 40 | |
| | - | - | - | - | 25 | 32 | 40 | |
| 1 | 2 | 3 | 4 | 5 | 6 | 7 | 8 | |
| Измеряемая среда: - ВСХН, ВСХНд - ВСГН, ВСГНд, ВСТН | Вода по СанПиН 2.1.4.1074-01 Вода по СНиП 41-02-2003 | | | | | | | |
| 1 Расход воды, м ³ /ч, для счетчиков 1.1 холодной воды ВСХН, ВСХНд , в диапазоне температур | От + 5 до + 50 °С | | | | | | | |
| - наименьший Q min | Класс А | 0,024 | 0,04 | 0,06 | 0,10 | 0,14 | 0,24 | 0,30 |
| | Класс В | 0,01 | 0,016 | 0,025 | 0,04 | 0,063 | 0,1 | 0,16 |
| | Класс С | 0,006 | 0,01 | 0,015 | 0,015 | 0,021 | 0,036 | 0,06 |
| -переходный Qt | Класс А | 0,06 | 0,10 | 0,15 | 0,25 | 0,35 | 0,6 | 1,00 |
| | Класс В | 0,016 | 0,026 | 0,04 | 0,064 | 0,10 | 0,16 | 0,26 |
| | Класс С | 0,009 | 0,015 | 0,0225 | 0,0375 | 0,0525 | 0,09 | 0,15 |
| номинальный Qn | | 0,6 | 1,0 | 1,5 | 2,5 | 3,5 | 6,0 | 10,0 |
| наибольший Qmax | | 1,2 | 2,0 | 3,0 | 5,0 | 7,0 | 12,0 | 20,0 |
| Порог чувствительности, м ³ /ч, не более | | 0,0035 | 0,006 | 0,01 | 0,02 | 0,013 | 0,021 | 0,033 |
| 1.2 горячей воды в ВСГН, ВСГНд, ВСТН в диапазоне температур | От + 5 до + 95 °С | | | | От + 5 до + 150 °С | | | |
| - наименьший Q min | Класс А | 0,024 | 0,04 | 0,06 | 0,1 | 0,14 | 0,24 | 0,3 |
| | Класс В | 0,0125 | 0,02 | 0,031 | 0,05 | 0,063 | 0,1 | 0,16 |
| | Класс С | 0,006 | 0,01 | 0,015 | 0,015 | - | - | - |
| -переходный Qt | Класс А | 0,06 | 0,1 | 0,15 | 0,25 | 0,35 | 0,6 | 1,0 |
| | Класс В | 0,02 | 0,032 | 0,05 | 0,08 | 0,1 | 0,16 | 0,26 |
| | Класс С | 0,009 | 0,015 | 0,0225 | 0,0375 | - | - | - |
| номинальный Qn | | 0,6 | 1,0 | 1,5 | 2,5 | 3,5 | 6,0 | 10,0 |
| наибольший Qmax | | 1,2 | 2,0 | 3,0 | 5,0 | 7,0 | 12,0 | 20,0 |
| 2 Порог чувствительности, м ³ /ч, не более | | 0,0035 | 0,006 | 0,01 | 0,02 | 0,013 | 0,021 | 0,033 |
| 3 Потеря давления при Q _{max} , МПа, не более | 0,1 | | | | | | | |
| 4 Наибольшее количество воды 1000 x м ³ , измеренное: 4.1 счетчиком ВСХН, ВСХНд, ВСГН, ВСГНд, ВСТН | | | | | | | | |
| -за сутки | | 0,015 | 0,025 | 0,0375 | 0,063 | 0,088 | 0,15 | 0,25 |
| -за месяц | | 0,45 | 0,75 | 1,125 | 1,88 | 2,64 | 4,5 | 7,5 |
| 5 Наибольшее значение роликового указателя счетного механизма, м ³ | 99 999 | | | | 99 999 | | | |
| 6 Наименьшая цена деления, м ³ | 0,00005 | | | | 0,00005 | | | |
| 7 Цена выходного импульса, л/имп. для ВСХНд, ВСГНд, ВСТН | 1 10 (по заказу) | | | | 10; 100 (по заказу) | | 100; 10 (по заказу) | |
| 8 Частота выходного сигнала, не более, Гц | 1 | | | | | | | |
| 9 Присоединение к трубопроводу | резьбовое | | | | | | | |
| | 3/4" | 3/4" | 3/4" | 1" | 1 1/4" | 1 1/2" | 2,0" | |
| 10 Габаритные размеры в мм, (не более) | | | | | | | | |
| -длина, L | 80/110 | 80/110 | 80/110 | 130 | 260 | 260 | 300 | |
| -высота ВСХН, Н | 68,5 | 68,5 | 68,5 | 68,5 | 120 | 120 | 120 | |
| -высота ВСХНд, ВСГНд, ВСТН | 68,5 | 68,5 | 68,5 | 68,5 | 142 | 142 | 142 | |
| -ширина | 72 | 72 | 72 | 72 | 111 | 111 | 111 | |
| 11. Масса(без присоединителей), кг, не более | 0,5 | 0,5 | 0,5 | 0,6 | 2,0 | 2,2 | 2,5 | |

Примечания: 1. Под наименьшим расходом Q_{\min} понимается расход, на котором счетчик имеет относительную погрешность $\pm 5\%$ и ниже которого относительная погрешность не нормируется. Под переходным расходом Q_t понимается расход, на котором счетчик имеет погрешность $\pm 2\%$, а ниже которого $\pm 5\%$.

3. Под номинальным расходом Q_n понимается расход, равный $1/2 Q_{\max}$, при котором счетчик может работать непрерывно в течение длительного времени.

4. Под наибольшим расходом Q_{\max} понимается расход, при котором счетчик может работать не более 1-го часа в сутки.

5. Под порогом чувствительности понимается расход, при котором крыльчатка приходит в непрерывное вращение.

6. При определении относительной погрешности снятие показаний счетчика ведется с учетом стрелочного указателя с наименьшей ценой деления.

При заказе счетчиков должно быть указано:

- условное обозначение счетчика; метрологический класс.

Пример записи счетчика при его заказе и в другой продукции, в которой он может быть применен: холодной воды - ВСХН 25 класс А;

- ВСХН 25 класс В;

- ВСХН 25 класс С;

- горячей воды - ВСГН 25 класс В и т.д.

Счетчики ВСТН используются в комплекте теплосчетчиков (совместно с вычислителем и комплектом термопреобразователей сопротивления) или для дистанционного вывода информации на считывающие устройства.

1.2.2 Гидравлические характеристики:

Потеря давления на счетчике рассчитывается по следующей формуле:

$$\Delta P = K * Q^2 * 10^{-4}, \text{ где:}$$

ΔP – потеря давления на счетчике, (кгс/см²)

K – коэффициент гидравлического сопротивления, указанный в таблице 2;

Q – расход, м³/ч.

Таблица 2. Коэффициент гидравлического сопротивления

| DN | 15 $Q_n=0,6\text{ м}^3/\text{ч}$ | 15 $Q_n=1,0\text{ м}^3/\text{ч}$ | 15 $Q_n=1,5\text{ м}^3/\text{ч}$ | 20 $Q_n=2,5\text{ м}^3/\text{ч}$ | 25 $Q_n=3,5\text{ м}^3/\text{ч}$ | 32 $Q_n=6,0\text{ м}^3/\text{ч}$ | 40 $Q_n=10,0\text{ м}^3/\text{ч}$ |
|----|-------------------------------------|-------------------------------------|-------------------------------------|-------------------------------------|-------------------------------------|-------------------------------------|--------------------------------------|
| K | 6140 | 2411 | 995 | 380 | 157 | 61,7 | 24,2 |

1.2.3 Технические характеристики магнитоуправляемого контакта

- максимальное коммутируемое напряжение, В -50;

- максимальный коммутируемый ток через контакт, мА -100;

- частота замыкания контакта, Гц, не более - 1.

1.2.4 Пределы допускаемой относительной погрешности счетчиков не должны превышать:

$\pm 5\%$ в диапазоне расходов от Q_{\min} до Q_t (исключая);

$\pm 2\%$ в диапазоне расходов от Q_t до Q_{\max} (включая).

1.2.5 Средний срок службы - не менее 12 лет.

По истечении срока службы корпуса счетчиков подлежат вторичной переработке.

1.2.6 Габаритные и присоединительные размеры счетчиков должны соответствовать указанным в таблице 1 и Приложении Б.

1.3 КОМПЛЕКТНОСТЬ

В комплект поставки входят:

- | | |
|--|----------|
| - счетчик воды | - 1 шт. |
| - руководство по эксплуатации, совмещенное с паспортом | - 1 экз. |
| - свидетельство о поверке | - 1 экз. |
| - упаковка | - 1 шт. |
| - методика поверки (по заказу) | - 1 экз. |

Присоединители для счетчиков воды (ниппель – 2 шт., гайка накидная – 2 шт., прокладка – 2 шт.) в комплект поставки не входят и комплектуются по отдельному заказу.

1.4 СОСТАВ СЧЕТЧИКА

1.4.1 Счетчики состоят из корпуса с входным и выходным патрубками, крыльчатого преобразователя расхода и счетного механизма, расположенных в корпусе счетчика. Во входном патрубке счетчика установлен сетчатый фильтр для защиты от попадания внутрь счетчика крупных механических частиц. Счетный механизм состоит из масштабирующего редуктора с показывающим устройством, выполненным в виде стрелочных и роликовых указателей объема. Крыльчатый преобразователь расхода и счетный механизм счетчика воды герметично отделены друг от друга. Счетчики ВСХНд, ВСГНд, ВСТН дополнительно имеют магнитоуправляемый контакт, при помощи которого формируются выходные импульсные сигналы, количество которых пропорционально объему воды, измеренному счетчиком.

1.5. УСТРОЙСТВО И РАБОТА СЧЕТЧИКА

1.5.1 Принцип работы счетчика состоит в измерении числа оборотов крыльчатого преобразователя расхода, приводимого во вращение потоком воды через счетчик. Вода через входной патрубок счетчика поступает внутрь корпуса счетчика, приводит во вращение крыльчатый преобразователь расхода и через выходной патрубок попадает в трубопровод. Число оборотов крыльчатого преобразователя расхода пропорционально объему воды прошедшему через счетчик. Вращение крыльчатого преобразователя расхода через магнитную связь передается на счетный механизм, преобразуется в значение измеренного объема воды и выводится на показывающем устройстве счетчика. Счетчики ВСХНд, ВСГНд, ВСТН дополнительно формируют выходные импульсы, количество которых пропорционально объему воды прошедшему через счетчик.

1.6. МАРКИРОВКА И ПЛОМБИРОВАНИЕ

Маркировка счетчиков воды DN 15 ÷ 40 размещается на лицевой панели счетного механизма.

1.6.1 Маркировка счетчиков должна содержать:

- товарный знак предприятия-изготовителя;
- условное обозначение счетчика;
- заводской номер счетчика;
- температуру измеряемой среды;
- максимальное рабочее давление в МПа;
- номинальный расход;
- цену одного импульса (для ВСХНд, ВСГНд, ВСТН);

- знак Госреестра СИ по ПР 50.2.107-09
- год выпуска;
- направление потока (на корпусе счетчика).

1.6.2 Пломбирование

В целях предотвращения доступа к узлам регулировки, на счетчик навешиваются пломбы, несущие на себе отпечаток поверительных клейм.

1.7. УПАКОВКА

1.7.1 Эксплуатационная документация должна быть помещена в пакет из полиэтиленовой пленки по ГОСТ 10354-82.

1.7.2 Транспортная тара – картонный ящик.

1.7.3 Масса счетчика с упаковкой не должна превышать более чем на 10 килограмм массу счетчика.

2 ИСПОЛЬЗОВАНИЕ ПО НАЗНАЧЕНИЮ

2.1 ЭКСПЛУАТАЦИОННЫЕ ОГРАНИЧЕНИЯ

- Счетчики устанавливаются в отапливаемых помещениях или специальных павильонах с температурой окружающего воздуха от +5 до + 50 °С и относительной влажностью не более 80 %.
- Ограничения по монтажу счетчика указаны в разделе «Монтаж счетчика».
- Эксплуатация счетчика на максимальном расходе допускается не более 1ч в сутки.

Не допускается превышение максимальной температуры воды: для счетчиков холодной воды ВСХН, ВСХНд - 50 °С; горячей воды ВСГН, ВСГНд и ВСТН DN 25 ÷ 40 – 150 °С; для DN 15; 20 – 95 °С.

- Объем воды, пролитый за месяц на объекте, не должен превышать значений, указанных в таблице 1 настоящего РЭ.

2.2 ПОДГОТОВКА СЧЕТЧИКА К ИСПОЛЬЗОВАНИЮ

2.2.1 Меры безопасности при монтаже счетчика:

- Присоединение счетчика к трубопроводу должно быть плотным, без перекосов, с тем, чтобы не было протечек при давлении до 1,6 МПа (16 кгс/см²).
- Присоединение к счетчику внешних электрических цепей следует производить только после окончания монтажа счетчика на трубопроводе, а их отсоединение - до начала демонтажа.

Внимание! При приварке монтажных частей категорически запрещается использовать счетчик воды в качестве монтажного приспособления.

2.2.2. Объем и последовательность внешнего осмотра счетчика.

При внешнем осмотре счетчика должно быть установлено:

- соответствие комплектности, указанной в настоящем РЭ;
- соответствие маркировки цены импульса с указанной в РЭ;
- целостность корпуса счетного механизма;
- наличие и целостность пломб с отпечатком клейма поверки.

2.2.3 Монтаж счетчика.

2.2.3.1 Счетчики типа:

- ВСХН, ВСХНд размещаются на трубопроводах холодной воды на вводах в здания или в отдельные помещения.

- ВСГНд размещаются на трубопроводах горячей воды на вводах в здания или в отдельные помещения.

- ВСГН и ВСТН размещаются на подающих и (или) обратных трубопроводах закрытых и (или) открытых систем теплоснабжения и (или) горячего водоснабжения, причем счетчики ВСТН применяются в комплекте теплосчетчиков или с другими электронными приборами.

- счетчикам должен быть обеспечен свободный доступ для осмотра в любое время года. Место установки счетчика должно гарантировать его эксплуатацию без возможных механических повреждений.

Установка счетчиков в помещениях, подверженных резким перепадам температуры и давления, в холодных помещениях при температуре менее +5 °С и в помещениях с влажностью более 80 % не допускается.

2.2.3.2. При монтаже счетчика должны быть соблюдены следующие обязательные условия:

- установка осуществляется таким образом, чтобы счетчик всегда был заполнен водой;

- монтаж счетчиков воды DN 15 - 40 производится в любом пространственном положении;

- при монтаже счетчиков DN 15 ÷ 40 на горизонтальном участке трубопровода циферблатом вверх (Н) работа осуществляется в диапазоне расходов класса В, С; при монтаже на горизонтальном участке с вертикальным расположением циферблата или на вертикальном участке (V) счетчик работает в диапазоне расходов, соответствующих классу А;

- при установке счетчика после отводов, запорной арматуры, переходников, фильтров и других устройств непосредственно перед счетчиком необходимо предусмотреть *прямой участок трубопровода длиной не менее 5 DN, а за счетчиком - не менее 1 DN, где DN - диаметр условного прохода водосчетчика*. Прямой участок трубопровода перед счетчиком с DN 15 ÷ 40 не требуется, если счетчик монтируется с комплектом поставляемых заводом – изготовителем присоединителей, стабилизирующих поток воды. При нарушении условий монтажа появляется дополнительная погрешность счетчика;

- счетчик должен быть расположен так, чтобы направление, указанное стрелкой на корпусе счетчика, совпадало с направлением потока воды в трубопроводе;

- перед установкой счетчика трубопровод обязательно промыть, чтобы удалить из него загрязнения и посторонние тела;

- присоединение счетчика к трубопроводу с большим или меньшим диаметром, чем диаметр условного прохода счетчика производится при помощи переходников, устанавливаемых вне зоны прямолинейных участков;

- на случай ремонта или замены счетчика перед прямым участком до счетчика и после прямого участка трубопровода после счетчика установить запорную арматуру (вентили, задвижки, клапаны), а также спускники для слива отключаемого участка, которые монтируются вне зоны прямых участков.

- кабель магнитоуправляемого контакта (герконового датчика) допускается удлинять до 30 м кабелем сечения не менее 0,75 мм²

Категорически запрещается укорачивать кабель магнитоуправляемого контакта (стандартная длина кабеля (2000±50) мм).

2.2.3.3. Перед счетчиком для DN 15 ÷ 40, после запорной арматуры вне зоны прямого участка на подающем трубопроводе, а также после счетчика при установке его на обратном трубопроводе теплоснабжения, до запорной арматуры рекомендуется устанавливать фильтры. Монтаж и пломбирование узла учета выполнять согласно приложению В.

2.2.3.4. Не допускается установка счетчика на расстоянии менее 2-х метров от устройств, создающих вокруг себя мощное магнитное поле (например, силовых трансформаторов).

2.3 ЭКСПЛУАТАЦИЯ

2.3.1 При эксплуатации необходимо соблюдать следующие основные условия, обеспечивающие нормальную работу счетчика.

- При пуске счетчика, во избежание повышенной вибрации и гидравлических ударов, заполнение счетчика водой необходимо производить плавно. Перед началом работы кратковременным пропуском воды из счетчика удаляют воздух.

- Объем воды, пропущенный через счетчик за сутки и за месяц, не должен превышать значений, указанных в таблице 1.

- Необходим правильный выбор места установки и соблюдение требований правил монтажа счетчика на трубопроводе.

- При заметном снижении расхода воды, при постоянном напоре в трубопроводе необходимо прочистить входной фильтр от засорения. Очистка фильтра производится периодически, не реже 1-го раза в 6 месяцев.

3 ТЕХНИЧЕСКОЕ ОБСЛУЖИВАНИЕ СЧЕТЧИКА

3.1 ОБЩИЕ УКАЗАНИЯ

3.1.1 Условия эксплуатации:

- температура окружающего воздуха от (+5 до +50) °С;
- относительная влажность не более 80 %;

3.1.2 Не реже одного раза в неделю производится осмотр счетчика.

3.2 ТЕХНИЧЕСКОЕ ОБСЛУЖИВАНИЕ СЧЕТЧИКОВ

3.2.1 Профилактический осмотр счетчика воды производится не реже одного раза в неделю.

При проведении профилактического осмотра счетчика необходимо проверить следующее:

- соблюдение в чистоте поверхности счетчика;
- загрязненное стекло протереть влажной, а затем сухой полотняной салфеткой;
- отсутствие течи в местах соединения присоединителей с трубопроводом. При наличии течи подтянуть резьбовые соединения, если течь не прекращается, то необходимо заменить прокладки;
- отсутствие течи из-под головки счетчика. В случае течи из-под головки и остановки счетчика, его необходимо демонтировать и отправить в ремонт, с последующей проверкой.

3.2.2 Профилактическое обслуживание счетчиков воды.

При соответствии качества сетевой воды СНиП 41-02-2003 для счетчиков воды, установленных в узлах учета потребления тепловой энергии, и соответствии питьевой воды СанПиН 2.1.4.1074-01 для счетчиков воды, установленных в системе хо-

лодного и горячего водоснабжения рекомендуется не реже 1 раза в год проводить очистку проточной части счетчика воды. При несоответствии качества воды вышеуказанным документам, очистку проточной части счетчика воды рекомендуется проводить не реже 2-х раз в год.

Для очистки проточной части счетчика воды необходимо выполнить следующее:

- демонтировать прибор.
- заглушить отверстие с одной стороны прибора согласно приложению Е.
- установить счетчик воды незаглушенным отверстием вверх.
- влить преобразователь ржавчины (слабокислотный) ТУ №2383-014-17059428-97 во внутреннюю полость счетчика воды. Допускается применять растворы, предназначенные для удаления накипи с бытовой посуды. Счетчики воды ВСХН, ВСХНд выдерживать в растворе - 2 часа, счетчики воды ВСТН, ВСГН, ВСГНд – 4-5 часов.
- Вылить раствор из счетчика воды. Произвести разборку заглушенного отверстия. Промыть счетчик воды в проточной холодной воде.
- Установить прибор на место.

Внимание !!!

1. При работе с химическими растворами соблюдать правила техники безопасности.
2. Промывочный раствор используется один раз и повторному применению не подлежит.

3.3 ПЕРЕЧЕНЬ ВОЗМОЖНЫХ НЕИСПРАВНОСТЕЙ

Таблица 2

| Наименование неисправностей, внешнее проявление и дополнительные признаки | Вероятная причина | Методы устранения |
|--|--|--|
| 1 Вода не проходит через счетчик | Засорился фильтр | Вскрыть фильтр, очистить и промыть его. Установить фильтр на место |
| 2 Вода проходит через счетчик (прослушивается шум текущей воды), а стрелочный индикатор не вращается | Поломка роторного или счетного механизма | Устранение неисправности производится на предприятии-изготовителе (если не истек гарантийный срок) или специализированным ремонтным предприятием |

3.4 ПОВЕРКА СЧЕТЧИКОВ

Поверка производится при выпуске из производства и ремонта в соответствии с документом МП 55115-13 «Счетчики воды крыльчатые ВСХН, ВСХНд, ВСГН, ВСГНд, ВСТН. Методика поверки», утвержденному ГЦИ СИ ФГУП «ВНИИМС».

Межповерочный интервал: счетчики холодной воды - **6 лет**,
счетчики горячей воды – **4 года**.

Внимание! В соответствии с правилами по метрологии ПР 50. 2. 006-94 «Порядок проведения поверки средств измерений» п. 2.14. в случае утраты свидетельства о поверке или повреждении поверительного клейма, пломбы, несущих на себе оттиск поверительные клейма, счетчик воды подвергается внеочередной поверке.

4 УСЛОВИЯ ХРАНЕНИЯ И ТРАНСПОРТИРОВАНИЯ

4.1 Счетчики должны храниться в упаковке предприятия - изготовителя согласно условиям хранения 3 по ГОСТ 15150-69.

Воздух в помещении, в котором хранятся счетчики, не должен содержать коррозионно-активных веществ.

4.2 Транспортирование счетчиков должно соответствовать условиям 5 по ГОСТ 15150-69

5 ГАРАНТИЙНЫЕ ОБЯЗАТЕЛЬСТВА

5.1 Изготовитель гарантирует соответствие счетчика требованиям технической документации завода – изготовителя при соблюдении условий транспортирования, хранения, монтажа и эксплуатации.

5.2 Гарантийный срок эксплуатации в течение 24 месяцев с момента реализации.

5.3 Изготовитель обязан безвозмездно заменить или отремонтировать счетчик, если в течение гарантийного срока потребителем будет обнаружено несоответствие требованиям технической документации завода-изготовителя. При этом безвозмездная замена или ремонт счетчика должны производиться предприятием-изготовителем при условии соблюдения потребителем правил хранения, транспортирования, монтажа и эксплуатации, указанных в настоящем «Руководстве по эксплуатации».

5.4 Изготовитель может отказать в гарантийном ремонте в случае:

- наличия механических повреждений, дефектов, вызванных несоблюдением правил эксплуатации, транспортировки и хранения;
- нарушения сохранности заводских гарантийных пломб;
- укорачивания кабеля магнитоуправляемого контакта (длина кабеля не менее 1950 мм);
- самостоятельного ремонта или изменения внутреннего устройства счетчика;
- если изменен, стерт, удален или неразборчив серийный номер изделия;
- случайного повреждения водосчетчика со стороны Покупателя;
- дефектов, вызванных стихийными бедствиями – пожаром и т.п.;
- отсутствия документации на изделие, предоставляемого в ремонт;

Претензии принимаются только при наличии *паспорта и заполненного талона на гарантийный ремонт*.

Транспортировка неисправного изделия осуществляется Покупателем.

Изделие, передаваемое для гарантийного ремонта, должно быть очищено от загрязнений.

Внимание! Перед запуском изделия в эксплуатацию внимательно ознакомьтесь с Руководством по эксплуатации. Нарушение требований этого документа влечет за собой прекращение гарантийных обязательств перед Покупателем.

6 СВЕДЕНИЯ ОБ ИЗГОТОВИТЕЛЕ

Изготовитель: APATOR PoWoGaz S.A., Польша

Адрес: Fabryka Wodomierzy APATOR PoWoGaz SA
ul.Klemensa Janickiego 23/25
60-542 Poznan, tel.061 847 44 01
Fax 061 847 01 92
e-mail: handel@powogaz.com.pl
www.powogaz.com.pl

7 СВЕДЕНИЯ О РЕКЛАМАЦИЯХ

7.1 Изготовитель не принимает рекламации, если счетчик вышел из строя по вине потребителя из-за неправильной эксплуатации и несоблюдения указаний, приведенных в «Руководстве по эксплуатации», а также нарушения условий транспортирования транспортными организациями.

По всем вопросам, связанными с качеством счетчиков, гарантийного и после гарантийного ремонта следует обращаться по адресу:

141002, Московская обл., г. Мытищи, ул. Колпакова, 2, АО «Тепловодомер»

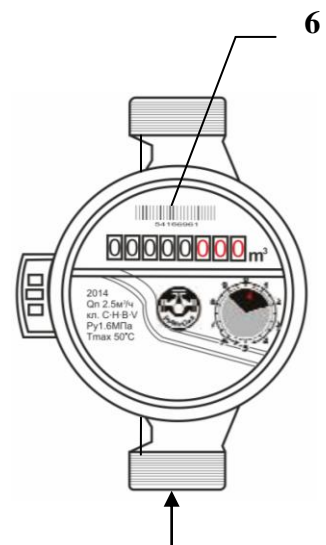
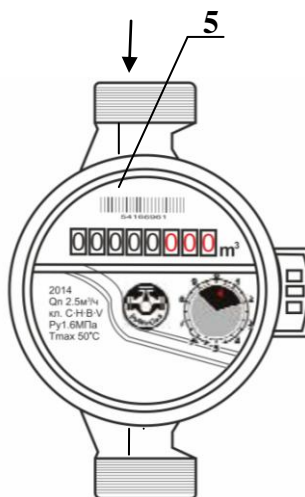
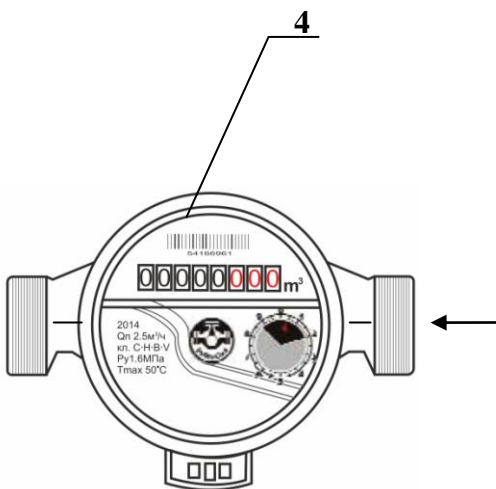
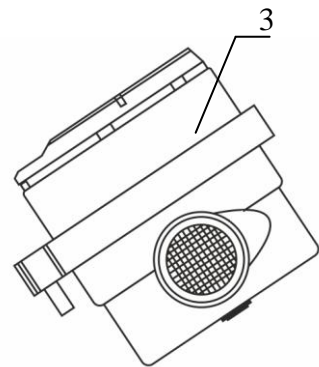
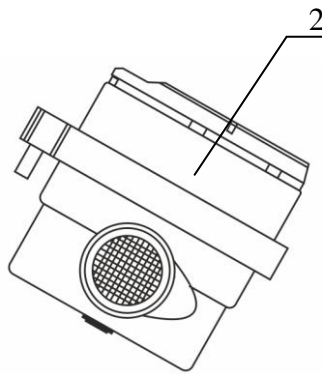
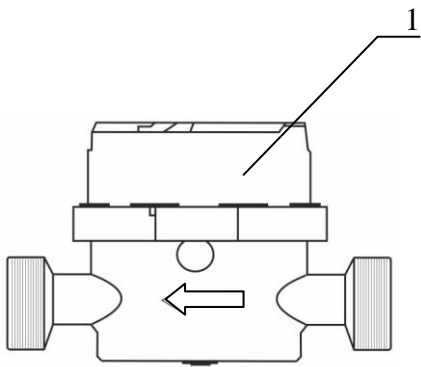
7.2 Учет предъявленных рекламаций

| Дата предъявления рекламации | Краткое содержание рекламации | Меры, принятые по рекламации |
|------------------------------|-------------------------------|------------------------------|
| | | |
| | | |
| | | |
| | | |

Приложение А

(справочное)

Возможные варианты расположения счетчиков при монтаже

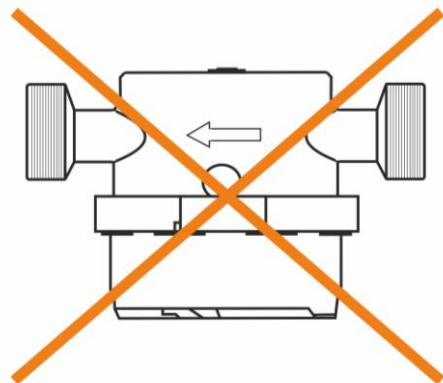
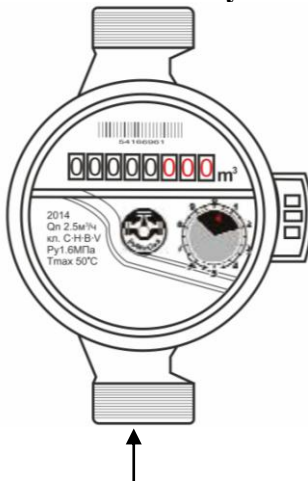


1-горизонтальное положение счетчика (Н)

2,3 – по диагонали (V);

4, 5, 6 –вертикальное (V).

Рекомендуемое расположение счетчика при вертикальной установке



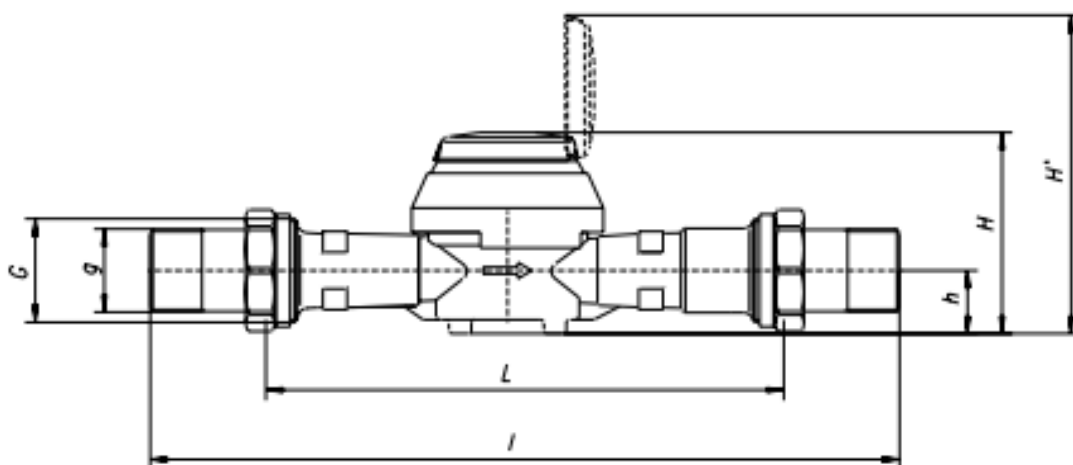
Запрещен монтаж (циферблатом вниз)

Приложение Б

(справочное)

Габаритные и присоединительные размеры

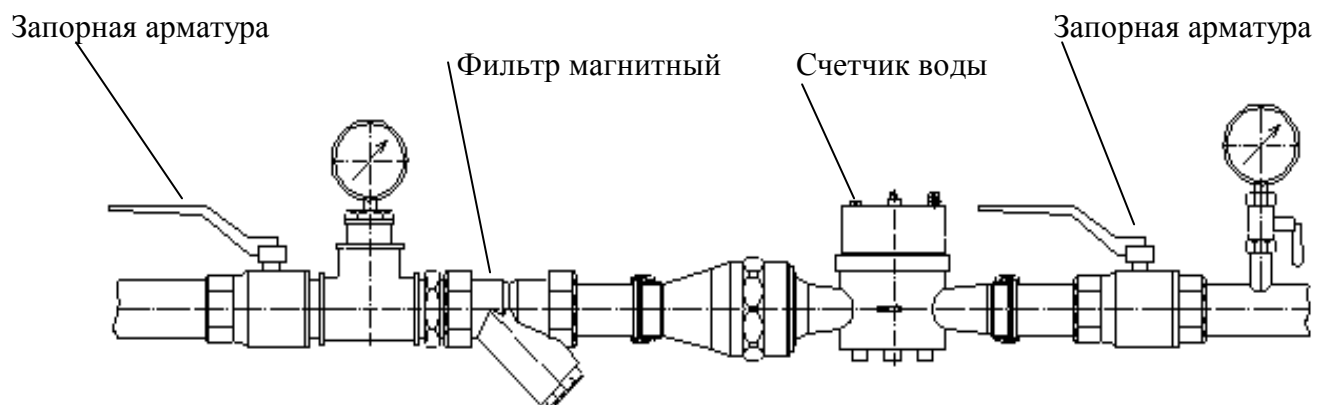
СЧЕТЧИКИ ВОДЫ КРЫЛЬЧАТЫЕ ВСХН, ВСХН_д, ВСГН, ВСГН_д, ВСТН DN 15 ÷ 40



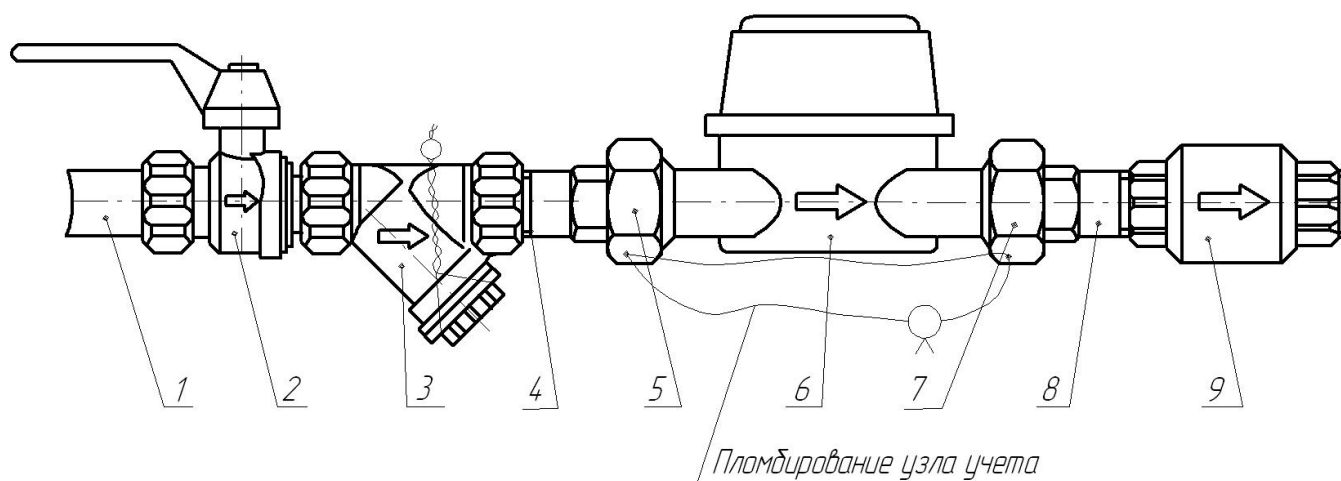
| Размеры, мм, не более | DN 15 | | DN 20 | | DN 25 | | DN 32 | | DN 40 | |
|------------------------------|--------------|--|--------------|--|--------------|--|--------------|--|--------------|--|
| | ВСХН ВСГН | ВСХН _д ВСГН _д | ВСХН ВСГН | ВСХН _д ВСГН _д | ВСХН ВСГН | ВСХН _д ВСГН _д , ВСТН | ВСХН ВСГН | ВСХН _д , ВСГН _д , ВСТН | ВСХН ВСГН | ВСХН _д , ВСГН _д , ВСТН |
| Общая длина, I | 190 | 190 | 230 | 230 | 380 | 380 | 380 | 380 | 438 | 438 |
| Длина без присоединителей, L | 110/80 | 110/80 | 130 | 130 | 260 | 260 | 260 | 260 | 300 | 300 |
| Высота | 68,5 | 68,5 | 68,5 | 68,5 | 120 | 142 | 120 | 142 | 120 | 142 |
| Ширина | 72 | | 72 | | 111 | | 111 | | 111 | |
| Присоединительная резьба G | 3/4" (1") | | 1" | | 1 1/4" | | 1 1/2" | | 2,0" | |
| резьба q | 1/2" (3/4") | | 3/4" | | 1" | | 1 1/4" | | 1 1/2" | |
| Масса, кг, не более | 0,5 | 0,5 | 0,6 | 0,6 | 2,0 | 2,0 | 2,2 | 2,2 | 2,5 | 2,5 |

Приложение В
(рекомендуемое)

Пример монтажа счетчика воды

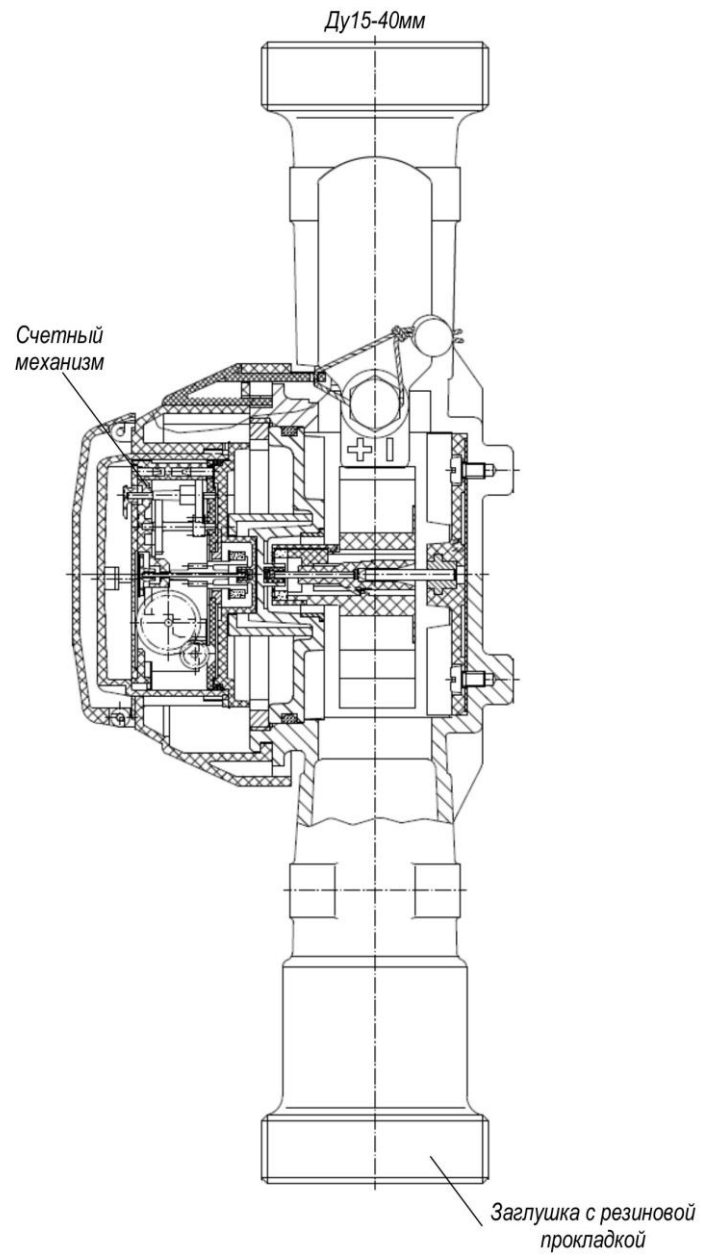


Пример пломбирования узла учета



2-кран шаровой; 3- фильтр; 4- ниппель; 5-гайка накидная; 6-счетчик воды; 7-гайка накидная;
8-ниппель; 9-обратный клапан

Приложение Е
(рекомендуемое)
Профилактическое обслуживание счетчика



Талон №1 на гарантийный ремонт

Заводской № _____

Тип счетчика воды _____ Ду _____

Дата выпуска " ____ " _____ г. Дата последней поверки " ____ " _____ г.

Показания счетчика воды _____ Дата продажи " ____ " _____ г.

Гарантия 24 месяца

Внимание! Гарантия на счетчик воды предоставляется на основании раздела 5 «Руководства по эксплуатации».

Счетчик воды принимается в гарантийный ремонт только при наличии *паспорта*.

1. Причина рекламаций (характер неисправности)

2. Владелец _____

Город _____ тел. (____) _____

3. Место установки счетчика воды (подвал, офис, иной тип помещения) _____

Климатические условия в месте установки счетчика воды: темпер.возд. ____°С, влажн. ____%

4. Пространственное расположение счетчика воды (горизонтальное, вертикальное)

5. Система теплоснабжения (водоснабжения):

отопление ГВС ХВС

закрытая подающий

открытая циркуляционный

подающий тупиковая

обратный

6. Характеристика системы: вычислитель входящий в состав теплосчетчика _____

Подающий трубопровод:

расход ____ м³/ч, давление ____ кгс/см², max температура теплоносителя ____ °С

Обратный (циркуляционный) трубопровод (при наличии):

расход ____ м³/ч, давление ____ кгс/см², max температура теплоносителя ____ °С

7. Счетчик воды, сдаваемый в ремонт, на узле учета работает в паре со счетчиком воды

Типа _____, Ду Зав. № Сдан Не сдан

8. Наличие фильтра в узле учета:

| | | | |
|-------------|----------------------|-----------------------|----------------------|
| сетчатый | <input type="text"/> | магнитно-механический | <input type="text"/> |
| отсутствует | <input type="text"/> | иного типа | <input type="text"/> |

9. Организация, выполнившая монтаж счетчика воды _____

Дата ввода узла учета ва эксплуатацию « ____ » _____ 20__ г.

10. Показания счетчика воды на момент сдачи прибора в службу сервиса

Раздел заказчика заполнил:

Ф.И.О. _____ Подпись _____

Должность _____ Дата заполнения " ____ " _____ 20__ г.

Примечание: _____

Представитель группы сервиса приборов Ф.И.О. _____ Подпись _____

Должность _____ Дата заполнения " ____ " _____ 20 г.

ГАРАНТИЙНЫЙ ТАЛОН АО «ТЕПЛОВОДОМЕР»

Талон №2 на гарантийный ремонт

Заводской № _____

Тип счетчика воды _____ Ду _____

Дата выпуска " ____ " _____ г. Дата последней поверки " ____ " _____ г.

Показания счетчика воды _____ Дата продажи " ____ " _____ г.

Гарантия 24 месяца

Внимание! Гарантия на счетчик воды предоставляется на основании раздела 5 "Руководства по эксплуатации".

Счетчик воды принимается в гарантийный ремонт только при наличии паспорта.

1. Причина рекламаций (характер неисправности)

2. Владелец _____

Город _____ тел. (____) _____

3. Место установки счетчика воды (подвал, офис, иной тип помещения) _____

Климатические условия в месте установки счетчика воды: темпер.возд. ____°С, влажн. ____%

4. Пространственное расположение счетчика воды (горизонтальное, вертикальное)

5. Система теплоснабжения (водоснабжения):

отопление ГВС ХВС

закрытая подающий

открытая циркуляционный

подающий тупиковая

обратный

6. Характеристика системы: вычислитель входящий в состав теплосчетчика _____

Подающий трубопровод:

расход ____ м³/ч, давление ____ кгс/см², max температура теплоносителя ____°С

Обратный (циркуляционный) трубопровод (при наличии):

расход ____ м³/ч, давление ____ кгс/см², max температура теплоносителя ____°С

7. Счетчик воды, сдаваемый в ремонт, на узле учета работает в паре со счетчиком воды

Типа _____, Ду Зав. № Сдан Не сдан

8. Наличие фильтра в узле учета:

сетчатый
 отсутствует

магнитно-механический
 иного типа

9. Организация, выполнившая монтаж счетчика воды _____

Дата ввода узла учета в эксплуатацию « ____ » ____ 20 ____ г.

10. Показания счетчика воды на момент ввода узла учета в эксплуатацию

Раздел заказчика заполнил:

Ф.И.О. _____ Подпись _____

Должность _____ Дата заполнения " ____ " _____ 20 ____ г.

Примечание: _____

Представитель группы сервиса приборов Ф.И.О. _____ Подпись _____

Должность _____ Дата заполнения " ____ " _____ 20 ____ г.

ГАРАНТИЙНЫЙ ТАЛОН АО «ТЕПЛОВОДОМЕР»

Талон №3 на гарантийный ремонт

Заводской № _____

Тип счетчика воды _____ Ду _____

Дата выпуска " ____ " _____ г. Дата последней поверки " ____ " _____ г.

Показания счетчика воды _____ Дата продажи " ____ " _____ г.

Гарантия 24 месяца

Внимание! Гарантия на счетчик воды предоставляется на основании раздела 5 "Руководства по эксплуатации".

Счетчик воды принимается в гарантийный ремонт только при наличии паспорта.

1. Причина рекламаций (характер неисправности)

2. Владелец _____

Город _____ тел. (____) _____

3. Место установки счетчика воды (подвал, офис, иной тип помещения) _____

Климатические условия в месте установки счетчика воды: темпер.возд. ____°С, влажн. ____%

4. Пространственное расположение счетчика воды (горизонтальное, вертикальное)

5. Система теплоснабжения (водоснабжения):

отопление ГВС ХВС

закрытая подающий
 открытая циркуляционный

подающий тупиковая

обратный

6. Характеристика системы: вычислитель входящий в состав теплосчетчика _____

Подающий трубопровод:

расход ____ м³/ч, давление ____ кгс/см², max температура теплоносителя ____ °С

Обратный (циркуляционный) трубопровод (при наличии):

расход ____ м³/ч, давление ____ кгс/см², max температура теплоносителя ____ °С

7. Счетчик воды, сдаваемый в ремонт, на узле учета работает в паре со счетчиком воды

Типа _____, Ду Зав. № Сдан Не сдан

8. Наличие фильтра в узле учета:

сетчатый
 отсутствует

магнитно-механический
 иного типа

9. Организация, выполнившая монтаж счетчика воды _____

Дата ввода узла учета в эксплуатацию « ____ » _____ 20 ____ г.

10. Показания счетчика воды на момент ввода узла учета в эксплуатацию

Раздел заказчика заполнил:

Ф.И.О. _____ Подпись _____

Должность _____ Дата заполнения " ____ " _____ 20 ____ г.

Примечание: _____

Представитель группы сервиса приборов Ф.И.О. _____ Подпись _____

Должность _____ Дата заполнения " ____ " _____ 20 ____ г.