

10. Сведения о приемке

Счетчик воды _____ заводской № _____ соответствует техническим условиям ТУ 4213-001-77986247-2005 и признан годным к эксплуатации.

Дата выпуска _____

11. Сведения о поверке

Счетчик на основании результатов первичной поверки, признан годным и допущен к эксплуатации.

Поверитель _____

М.П.

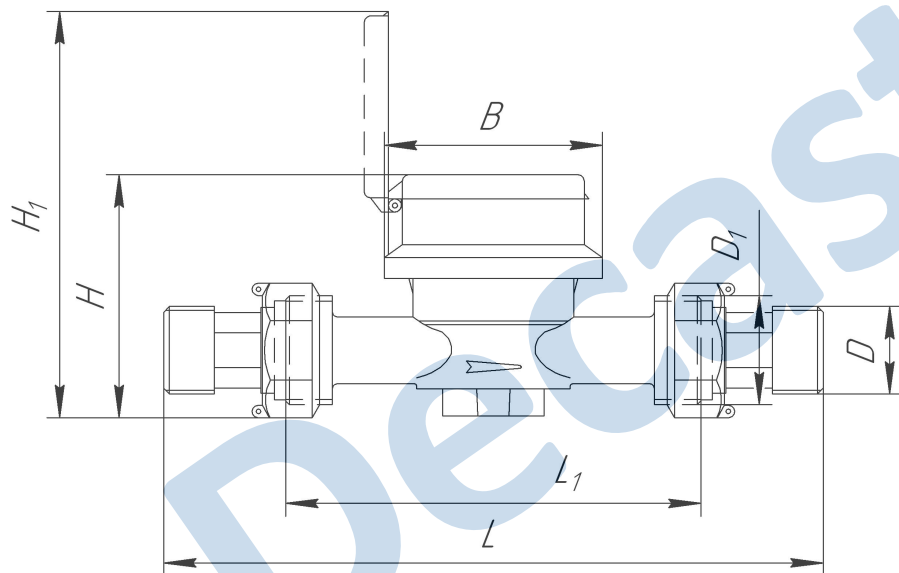
(подпись)

Дата поверки _____

12. Сведения о периодической поверке

Дата поверки	Результаты поверки	МПИ	Оттиск клейма	Подпись и Ф.И.О. поверителя

13. Габаритные и присоединительные размеры



Условное обозначение счетчика	L, мм	L ₁ , мм	H, мм	H ₁ , мм	B, мм	D ₁ , дюйм	D, дюйм	Масса, кг, не более	
ОСВХ, ОСВУ	25	260	170	105	165	83	G 1 ¼	G 1	1,0
	32	300	170	105	165	83	G 1 ½	G 1 ¼	2,0
	40	300	190	123	180	110	G 2	G 1 ½	2,5



ООО «ПК Прибор»
СЧЕТЧИК КРЫЛЬЧАТЫЙ ОДНОСТРУЙНЫЙ
ХОЛОДНОЙ И ГОРЯЧЕЙ ВОДЫ ОСВХ и ОСВУ
ПАСПОРТ



ПС 4213-001-77986247-2005
Государственный реестр № 32538-11

1. Общие сведения об изделии

Счетчики одноструйные крыльчатые холодной и горячей воды ОСВХ, ОСВУ и ОСВХ ДГ, ОСВУ ДГ (дистанционный герконовый выход) с диаметром условного прохода 25, 32, 40 мм, изготовленные по ТУ 4213-001-77986247-2005, предназначены для измерения объема сетевой (СНиП 41-02 и СанПиН 2.1.4.1074-01) и питьевой (ГОСТ Р 51232-98 и СанПиН 2.1.4.1074-01) воды, протекающей в подающих и обратных трубопроводах закрытых и открытых систем теплоснабжения. Для систем холодного водоснабжения (ОСВХ, ОСВУ, ОСВХ ДГ и ОСВУ ДГ) при температуре от +5 до +30 °С и для горячего водоснабжения (ОСВУ и ОСВУ ДГ) при температуре от +5 до +90 °С и давлении не более 1,6 МПа (16 кгс/см²).

2. Технические характеристики

- Измеряемая среда - питьевая вода по ГОСТ Р 51232-98.
- Давление измеряемой среды не более 1,6 МПа (16 кгс/см²).
- Температура окружающего воздуха от +5 до +60 °С, относительная влажность до 98%.
- Потеря давления при максимальном расходе не более 0,1 МПа.
- Основные параметры счетчиков приведены в таблице 1.
- Пределы допускаемой относительной погрешности счетчика не должны превышать:
 - ± 5% от минимального до переходного расхода;
 - ± 2% от переходного до максимального расхода.
- Полный средний срок службы счетчика – не менее 12 лет.

Таблица 1

Наименование параметра	Норма для счетчиков диаметром условного прохода, Ду, мм					
	25		32		40	
Диаметр условного прохода, Ду, мм	25		32		40	
Метрологический класс	A	B	A	B	A	B
Расход воды, м ³ /ч:						
- минимальный q _{min}	0,14	0,07	0,24	0,12	0,40	0,20
- переходный q _t	0,35	0,28	0,60	0,48	1,00	0,80
- номинальный q _n	3,5		6,0		10,0	
- максимальный q _{max}	7,0		12,0		20,0	
Максимальный объем воды, м ³ , измеренный за:						
- сутки	87,5		150,0		250,0	
- месяц	2625,0		4500,0		7500,0	
Порог чувствительности, м ³ /ч, не более	0,030		0,048		0,055	
Минимальная цена деления счетного механизма, м ³	0,0001					
Емкость счетного механизма, м ³	99999					

Примечания:

- Под минимальным расходом q_{min} понимается расход, на котором счетчик имеет относительную погрешность ± 5% и ниже которого относительная погрешность не нормируется.
- Под переходным расходом q_t понимается расход, на котором счетчик имеет погрешность ± 2%, а ниже которого ± 5%.
- Под номинальным расходом q_n понимается расход, равный 0,5 q_{max}.
- Под максимальным расходом q_{max} понимается расход, при котором счетчик может работать не более 1 часа в сутки с погрешностью ± 2%.

2.8 Дистанционный выходной сигнал счетчика ОСВХ ДГ и ОСВУ ДГ соответствует требованиям к параметрам ГОСТ 26.013-81, указанным в таблице 2.

Таблица 2

Наименование параметра	Значение параметра
Тип сигнала	Импульсный
Амплитуда напряжения импульсов, В	до 50
Максимальный коммутирующий ток через контакты, мА	100
Частота замыкания контактов, Гц, не более	1
Цена одного импульса для счетчиков, дж.имп.:	10

3. Комплектность

В комплект поставки счетчика входят:

Счетчик воды	1 шт.
Паспорт	1 шт.
Гайка, штуцер, прокладка	2 шт.

4. Устройство и принцип действия

4.1 Принцип работы счетчика состоит в измерении числа оборотов крыльчатки, вращающейся под воздействием протекающей воды.

4.2 Вода подается в корпус счетчика, поступает в измерительную полость, внутри которой на специальных опорах вращается крыльчатка. Вода, пройдя зону вращения крыльчатки, поступает через выходное отверстие в выходной патрубок. Количество оборотов крыльчатки пропорционально количеству протекшей воды. На крыльчатке имеется ведущая магнитная муфта, передающая вращение ведомой магнитной муфте, которая находится в счетном механизме. Счетный механизм отделен от измеряемой среды разделительным стаканом. Масштабирующий редуктор счетного механизма приводит число оборотов крыльчатки к значениям объема протекшей воды в м³. На шкале счетного механизма имеется сигнальная звездочка, обеспечивающая повышение разрешающей способности счетчика.

4.3 Счетный механизм герметичен и защищен от воздействия магнитного поля.

5. Размещение, монтаж и подготовка к работе

5.1 Счетчик устанавливается в помещении или специальном павильоне с температурой окружающего воздуха от +5 до +60°С и относительной влажностью не более 98%. Место установки счетчика должно обеспечивать свободный доступ для осмотра, снятия показаний и гарантировать его эксплуатацию без повреждения.

5.2 Счетчик устанавливается в трубопровод:

- направление потока должно соответствовать стрелке на корпусе;
- счетчик рекомендуется устанавливать на горизонтальном трубопроводе шкалой вверх;
- присоединение счетчика к трубопроводу должно быть герметичным и выдерживать давление 1,6 МПа (16 кгс/см²);
- длины прямых участков до и после счетчика обеспечиваются присоединительными комплектами (штуцерами).
- установка осуществляется таким образом, чтобы счетчик всегда был заполнен водой.

5.3 Присоединение к трубам с диаметром большим или меньшим диаметра входного патрубка счетчика осуществляется конусными промежуточными переходниками, устанавливаемыми вне зоны прямолинейных участков.

5.4 Перед счетчиком рекомендуется установить фильтр.

5.5 При установленном счетчике, а также при его монтаже запрещается проводить сварочные работы.

5.6 Допускается установка счетчика на вертикальном трубопроводе при фронтальном или наклонном положении циферблата счетного механизма. При этом увеличиваются значения минимального и переходного расходов до класса А (указанных в таблице 1).

5.7 Заполнение счетчика водой необходимо производить плавно во избежание повышенной вибрации и гидравлических ударов.

6. Эксплуатация и техническое обслуживание

6.1 Наружные поверхности счетчика должны содержаться в чистоте.

6.2 Не реже одного раза в неделю необходимо производить осмотр счетчика. В случае загрязнения стекло протереть влажной, а затем сухой полотняной салфеткой. При осмотре проверяется, нет ли течи в местах соединения штуцеров с корпусом и штуцеров с трубопроводом. При выявлении течи необходимо подтянуть резьбовые соединения. Если течь не прекращается – заменить прокладку.

6.3 При выявлении течи из-под счетного механизма или остановки счетчика его необходимо снять и отправить в ремонт.

6.4 После ремонта счетчика необходимо провести процедуру его поверки.

6.5 Нормальная работа счетчика может быть обеспечена только при соблюдении следующих условий эксплуатации:

- монтаж счетчика выполнен в соответствии с требованиями раздела 5 настоящего паспорта;
- счетчик должен использоваться для измерения объема воды на расходах, не превышающих значения номинального q_n и не менее минимального q_{min} (указанных в табл. 1);
- количество воды, пропущенное через счетчик за сутки, не должно превышать значений, указанных в таблице 1;
- в трубопроводе не должны иметь место гидравлические удары и вибрации, влияющие на работу счетчика.

6.6 При заметном снижении расхода воды при постоянном напоре в сети необходимо прочистить входной фильтр от засорения.

6.7 При выпуске из производства каждый счетчик пломбируется поверителем. В случае, если конструктивные особенности прибора не позволяют получить доступ к его регулирующим элементам без видимых физических повреждений, опломбирование пломбой не является обязательным.

6.8 Эксплуатация счетчика на максимальном расходе допускается не более 1 часа в сутки.

6.9 Поверка счетчиков производится в соответствии с документом ГОСТ 8.156-83 «ГСИ. Счетчики холодной воды. Методы и средства поверки»

6.10 Межповерочный интервал счетчика – 6 лет.

7. Условия хранения и транспортирования

7.1 Счетчик должен храниться в упаковке предприятия изготовителя согласно условиям раздела 3 ГОСТ 15150-69. В воздухе помещения, в котором хранится счетчик, не должны содержаться коррозионно-активные вещества.

7.2 Транспортирование счетчика производится любым видом закрытого транспорта, в том числе и воздушным транспортом в отопляемых герметизированных отсеках в упаковке, предохраняющей от механических повреждений.

7.3 Транспортирование счетчика должно соответствовать условиям раздела 5 ГОСТ 15150-69.

8. Гарантии изготовителя

Изготовитель гарантирует соответствие счетчика требованиям технических условий ТУ 4213-001-77986247-2005 при соблюдении потребителем условий хранения, транспортирования, монтажа и эксплуатации. Гарантийный срок эксплуатации счетчика – 18 месяцев со дня ввода в эксплуатацию при гарантийной наработке, не превышающей для счетчика Ду 25 мм – 47250 м³, Ду 32 мм – 81000 м³ и Ду 40 мм – 135000 м³.

Гарантийный срок хранения 1 год с момента изготовления.

9. Сведения о рекламациях

Если счетчик вышел из строя по вине потребителя, из-за неправильной эксплуатации, не соблюдения указаний, приведенных в настоящем паспорте, нарушении условий хранения и транспортирования изготовитель претензии не принимает.

По всем вопросам, связанным с качеством счетчиков, следует обращаться по адресу: **142821, Московская область, г.о. Ступино, д. Шматово, ул. Индустриальная, влд. 8.**